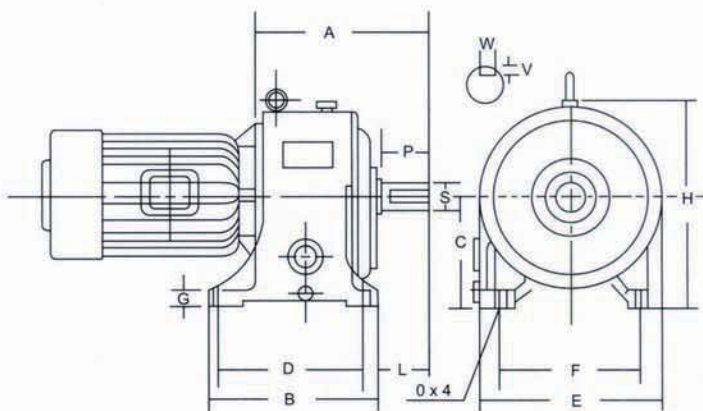
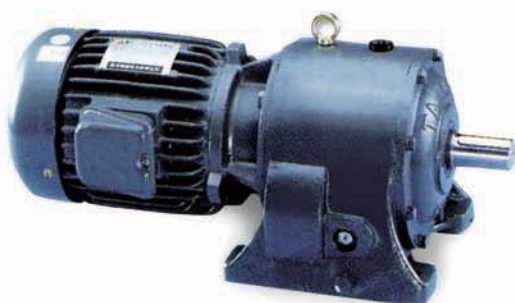


統嶺齒輪減速機系列產品

馬力·減速比型式對照表

馬力	減速比	1/4~1/10	1/11~1/20	1/21~1/30	1/31~1/60	1/61~1/120	1/120~1/200
		4P	6P				
1/4		1	1	1	1	1	1
1/2	1/4	1	1	1	1	1	3
1	1/2	2	2	2	2	3	4
2	1	2	2	3	3	4	5
3	2	4	4	4	4	5	6
5	3	4	4	5	5	6	7
7 1/2	5	6	6	6	6	7	8
10	7 1/2	6	6	7	7	8	9
15	10	7	7	8	8	9	
20	15	7	8	8	8		
30	20	8	9	9	10		
40	30	9	9	10	10		
50	40	10	10				

註:如組裝Disco 變速機1/4HP~1/2HP按4P框號 1HP~7 1/2 HP按6P框號

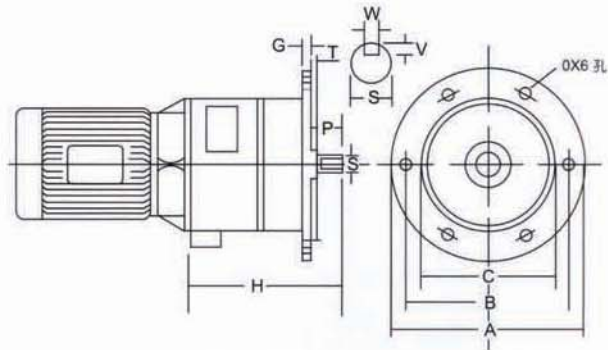


尺寸表 Dimension : m/m

型號	A	B	C	D	E	F	G	H	L	O	S	P	WxV
TYH-1	170	150	95	120	170	130	12	175	45	10	25	45	7x4
TYH-2	205	190	110	160	200	150	15	210	50	12	30	50	7x4
TYH-3	240	220	125	180	230	190	18	230	60	15	35	60	10x4.5
TYH-4	265	250	140	210	260	200	20	265	65	15	40	65	10x4.5
TYH-5	290	270	160	230	280	210	25	285	70	15	45	70	12x4.5
TYH-6	330	310	180	265	320	240	25	330	75	19	50	75	12x4.5
TYH-7	390	380	210	320	360	270	30	375	90	19	60	90	15x5.5
TYH-8	470	420	260	360	440	340	35	460	110	22	70	110	20x8

統嶺齒輪減速機系列產品

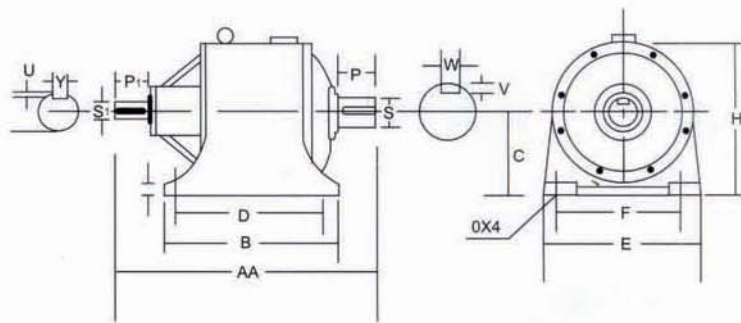
TYV型立式齒輪減速機



■ 尺寸表 Dimension : m/m

型號	H	A	B	C	T	G	O	S	P	WxV
TYV-1	170	200	180	160	4	10	10	25	45	7x4
TYV-2	205	240	215	190	4	12	12	30	50	7x4
TYV-3	240	260	235	210	4	12	12	35	60	10x4.5
TYV-4	265	300	270	240	5	16	15	40	65	10x4.5
TYV-5	290	340	300	260	5	16	15	45	70	12x4.5
TYV-6	330	380	340	300	5	18	19	50	75	12x4.5
TYV-7	390	420	380	340	5	20	19	60	90	15x5.5

TYHD型雙軸橫式齒輪減速機



■ 尺寸表 Dimension : m/m

型號	AA	B	C	D	E	F	G	H	L	O	S	P	WxV	S ₁	P ₁	YxU
TYHD-1	270	150	95	120	170	130	12	175	45	10	25	45	7x4	14	30	5x3
TYHD-2	325	190	110	160	200	150	15	210	50	12	30	50	7x4	19	40	5x3
TYHD-3	360	220	125	180	230	190	18	230	60	15	35	60	10x4.5	19	40	5x3
TYHD-4	415	250	140	210	260	200	20	265	65	15	40	65	10x4.5	24	50	7x4
TYHD-5	445	270	160	230	280	210	25	285	70	15	45	70	12x4.5	28	55	7x4
TYHD-6	510	310	180	265	320	240	25	330	75	19	50	75	12x4.5	32	60	10x4.5
TYHD-7	580	380	210	320	360	270	30	375	90	19	60	90	15x4.5	38	65	10x4.5
TYHD-8	660	420	260	360	440	340	35	460	110	22	70	110	20x8	48	70	12x4.5

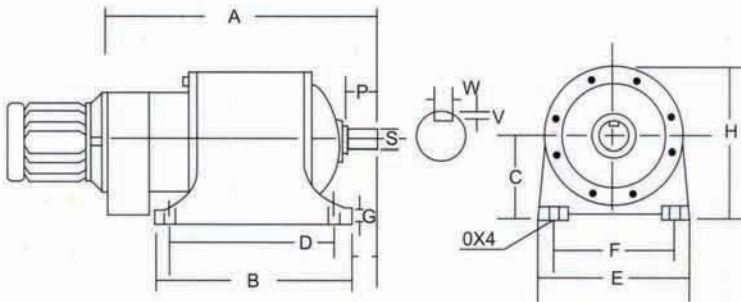
統嶺齒輪減速機系列產品

TYL型雙段橫式齒輪減速機



■ 高比數、馬力、減速比型式對照表

馬力		減速比		
4P	6P	1/201 1/600	1/601 1/1200	1/1201 1/6000
1/4		201	301	401
1/2	1/4	301	401	501
1	1/2	402	503	603
2	1	503	604	704
3	2	604	705	805
5	3	705	806	806



■ 尺寸表 Dimension : m/m

型號	A	B	C	D	E	F	G	H	L	O	S	P	WxV
TYL-201	330	190	110	160	200	150	15	210	50	12	30	50	7x4
TYL-301	365	220	125	180	230	190	18	230	60	15	35	60	10x4.5
TYL-401	390	250	140	210	260	200	20	265	65	15	40	65	10x4.5
TYL-402	420	250	140	210	260	200	20	265	65	15	40	65	10x4.5
TYL-501	415	270	160	230	280	210	25	285	70	15	45	70	12x4.5
TYL-503	470	270	160	230	280	210	25	285	70	15	45	70	12x4.5
TYL-603	510	310	180	265	320	240	25	330	75	19	50	75	12x4.5
TYL-604	530	310	180	265	320	240	25	330	75	19	50	75	12x4.5
TYL-704	590	380	210	320	360	270	30	375	90	19	60	90	15x5.5
TYL-705	610	380	210	320	360	270	30	375	90	19	60	90	15x5.5
TYL-805	690	420	260	360	440	340	35	460	110	22	70	110	20x8
TYL-806	725	420	260	360	440	340	35	460	110	22	70	110	20x8